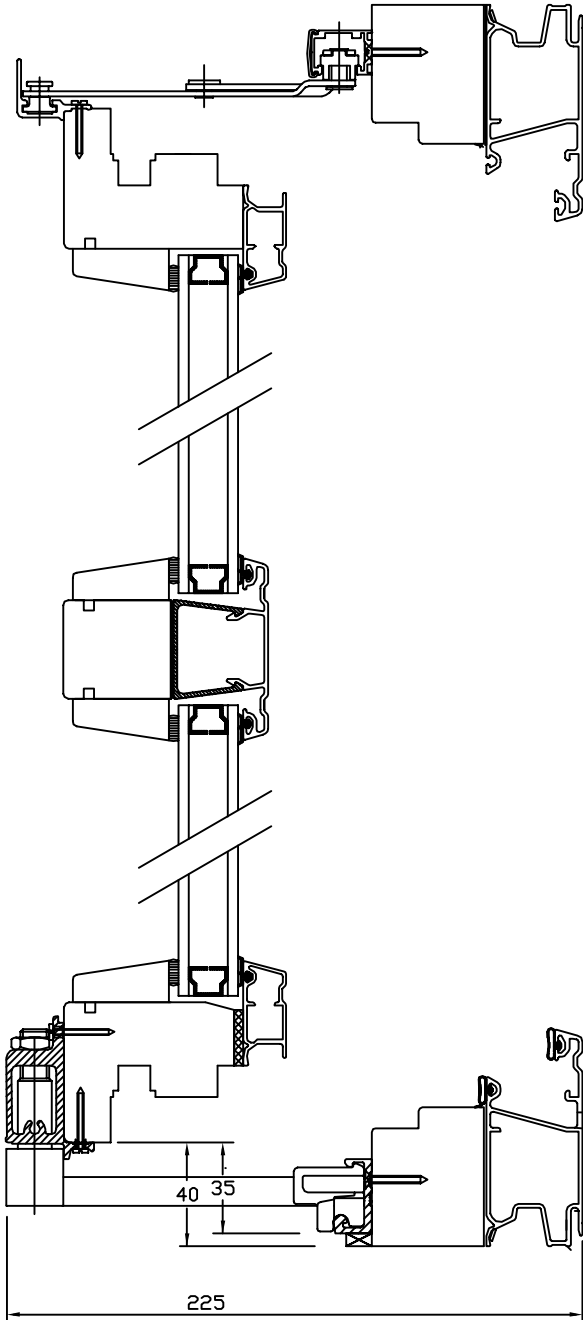
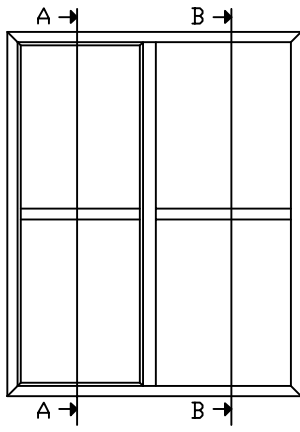
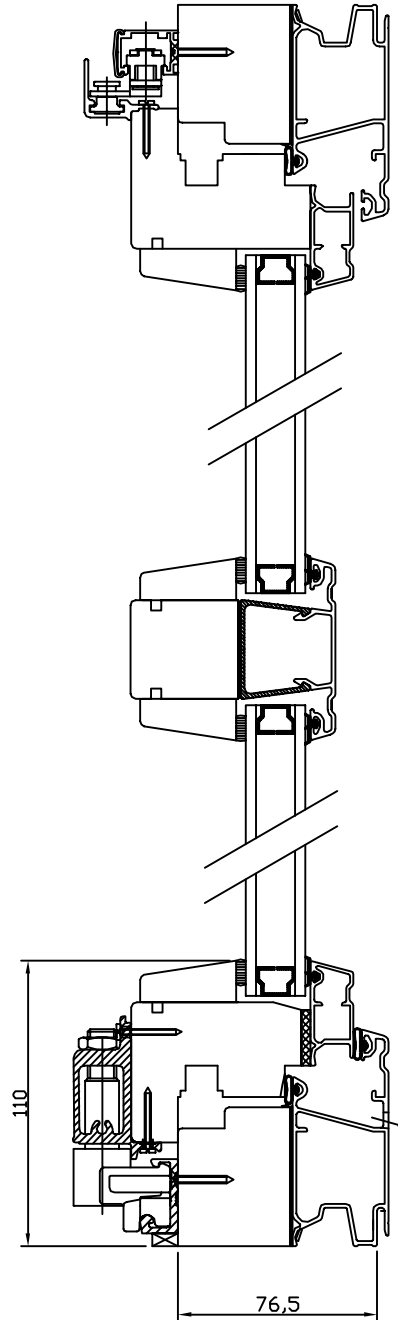


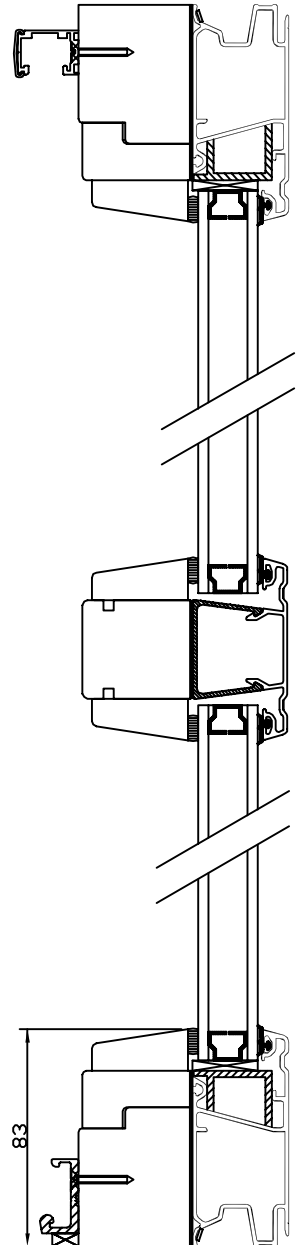
Nr	Ant	Ändring och/eller medd-nr	Datum	Inf	Godk
4		Spår borttaget	2000.08.31	MV	
5		omritad	2002.05.22	DK	
6		Vy omritad till 2-luft	2007.04.08	SB	
7		Tillagd sektion fast luft	2013.02.20	SB	



A-A ÖPPEN DÖRR



A-A STÄNGD DÖRR



B-B

H FÖNSTRET AB
FLYSEKIL

DKSKJUT2

Ritad S.B. Dat 2013.02.20

Ritn-nr D51068