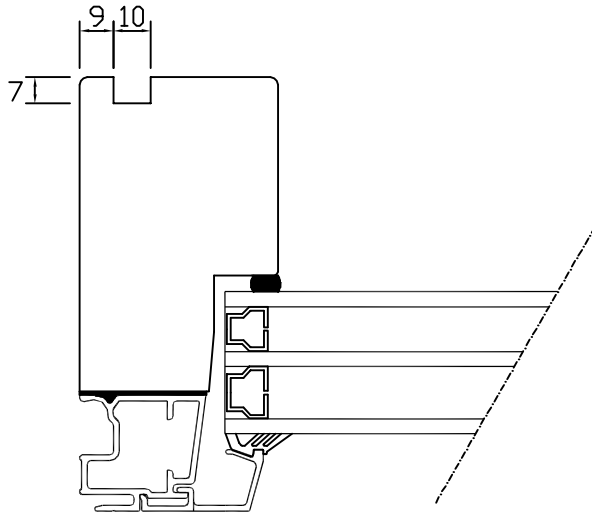
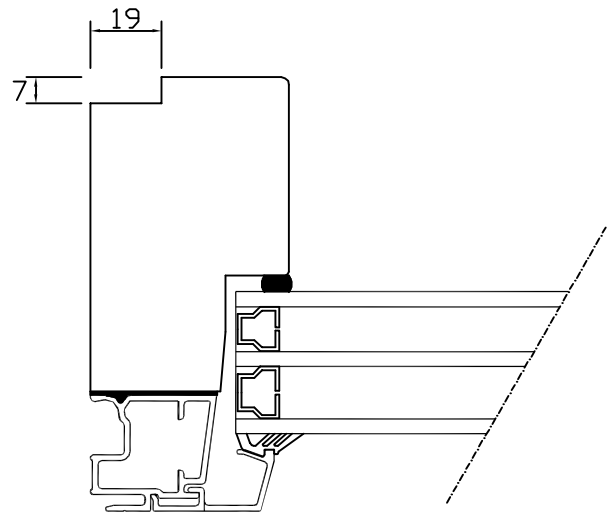


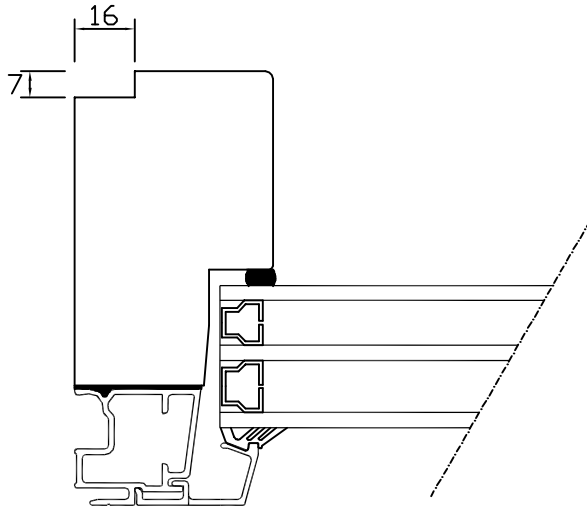
Salningsspår A



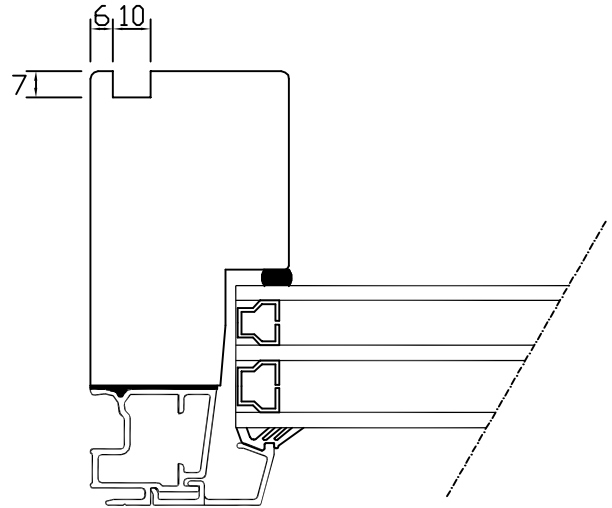
Salningsspår B



Salningsspår C



Salningsspår D



Salningsspår

Ritad SB

Dat 2013.12.07

Ritn-nr

81352