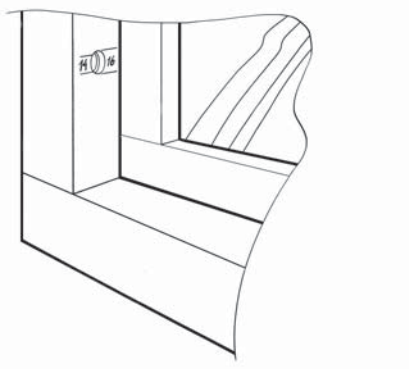


# Montagefördelar | H-Fönstret Lysekil

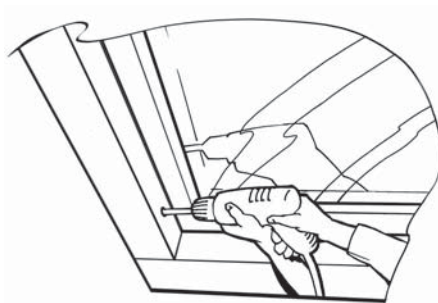
## [1] Enkelt montage

Du behöver **inte öppna** fönstret för att komma åt monteringshålen. **Spar tid!**



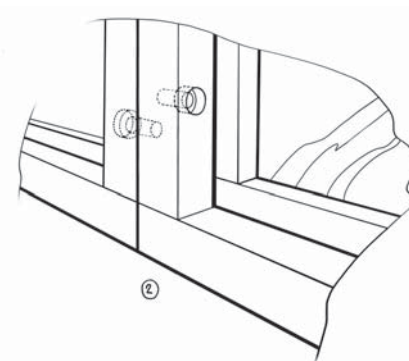
## [2] Inga synliga fläckskador

Vi borrar **16 mm** första delen av hålet. När karmskruven börjar dra uppstår inga fläckskador i synlig yta. **Inga skador!**



## [3] Inga skador från skruvdragare

Borrhålets placering gör så att skruvdragaren inte skadar glas eller trä. **Inga skador!**

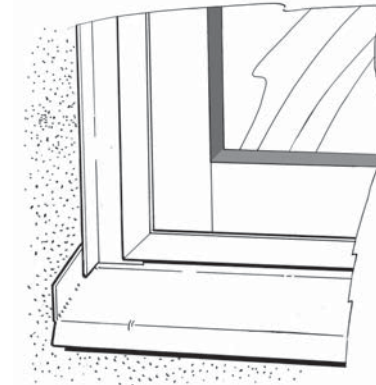


## [4] Förskjutna infästningshål

Borrhålen är förskjutna i höjdlid på vänster respektive höger sida. Detta innebär att du använder **samma** skruv vid "karm-mot-karm"-montage som mot väggregel. **Spar tid och pengar!**

## [5] Helsäkra anslutningar

Genomtänkt system för utvändiga anslutningar med **gerade** karmhörn och **spår** för plåtbleck. **Inga fuktskador!**



## [6] Homogen konstruktion

Möjliggör **säker** anslutning mot puts. **Inga fuktskador!**

## [7] Inget överslag

Vid rundslagning av fönstret går fönsterbågen **aldrig över** karmöverstyckets underkant. **Ingen konflikt med fönstersmyg!**

