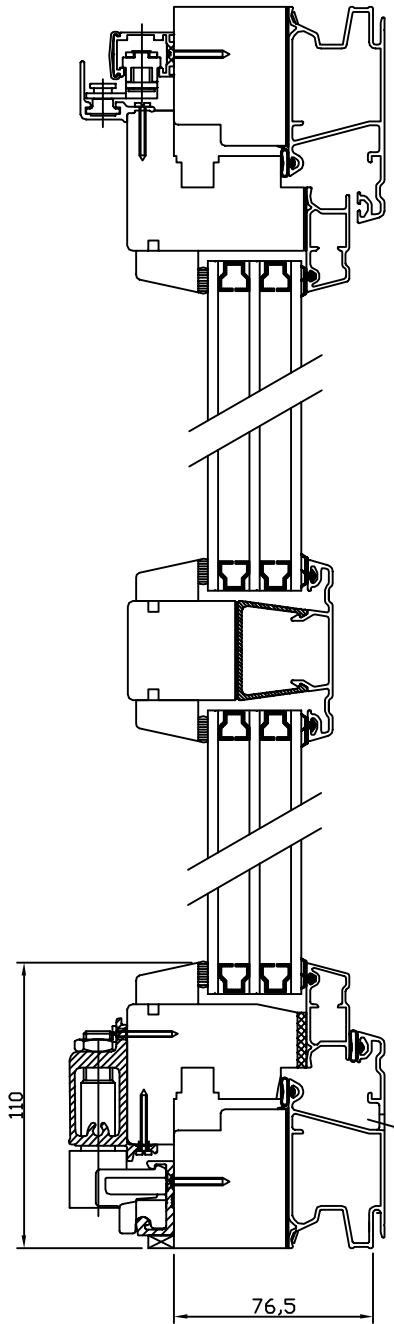
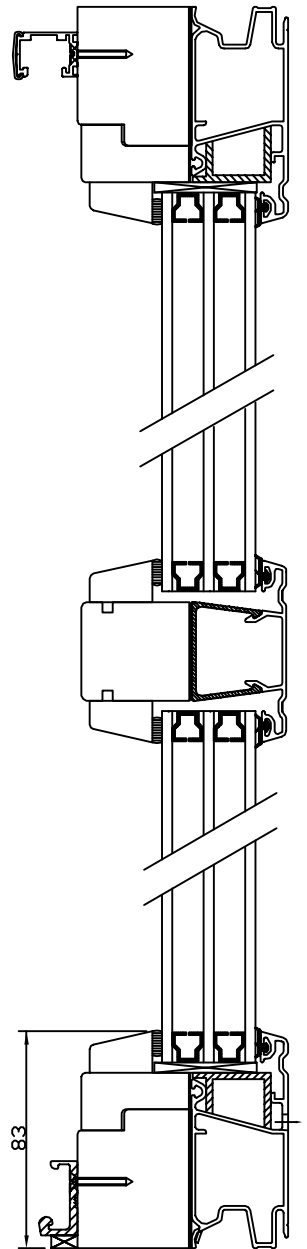


A-A ÖPPEN DÖRR



A-A STÄNGD DÖRR



B-B

**H**FÖNSTRET AB  
FLYSEKIL

DKSKJUT

Ritad	S.B.	Dat	2013.02.20
Ritn-nr	81086		